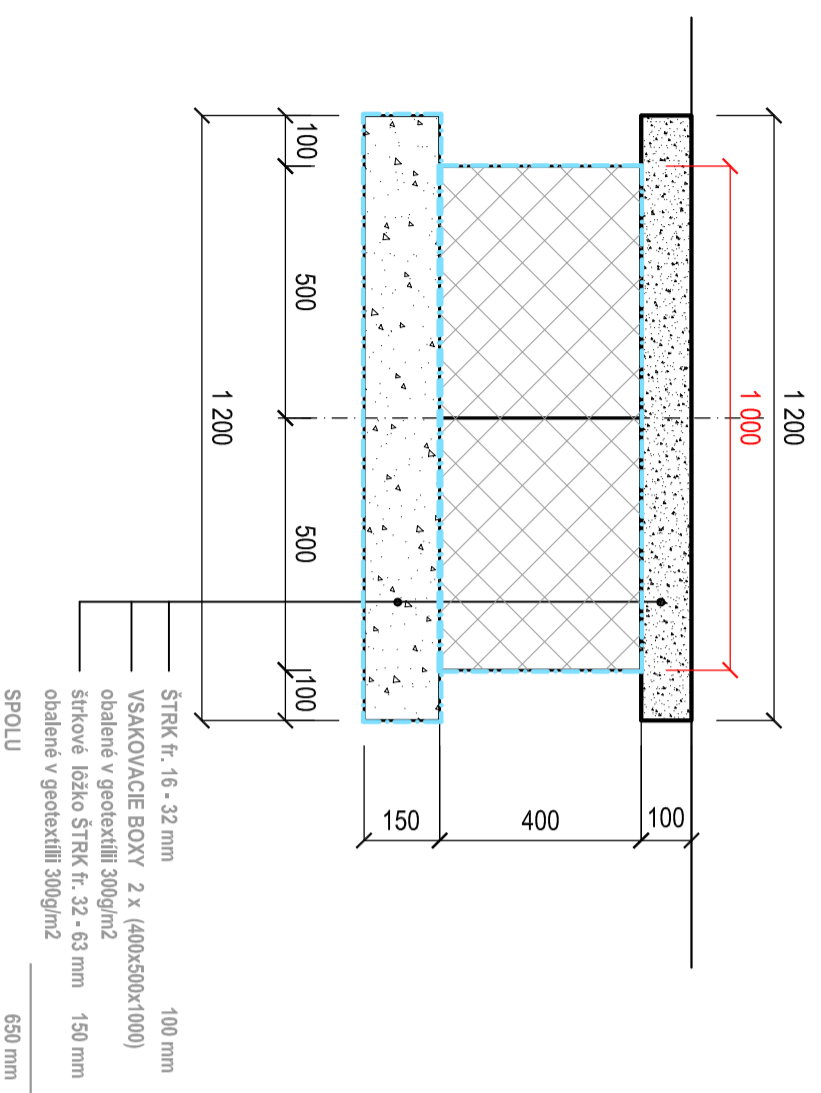
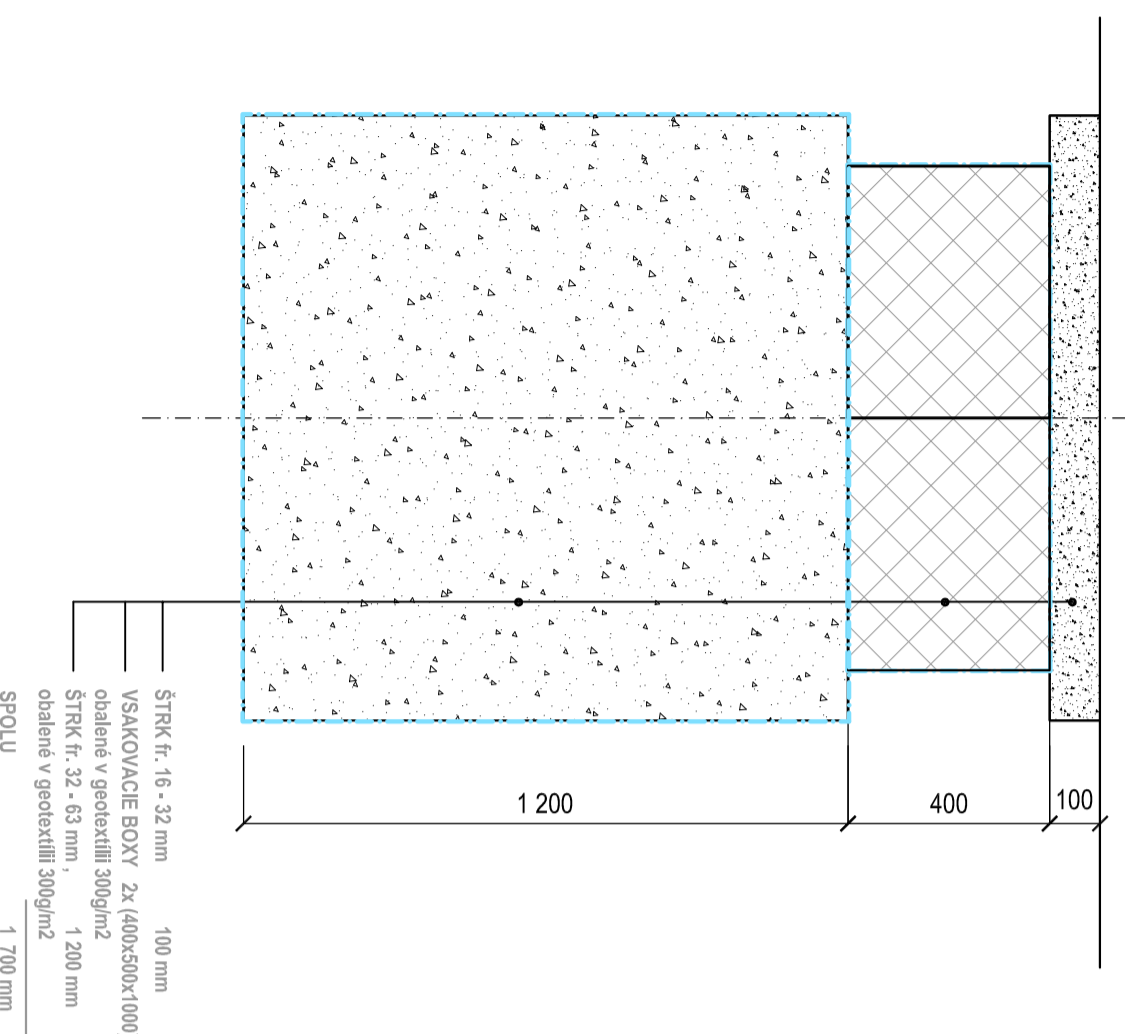


PRIEČNE REZY

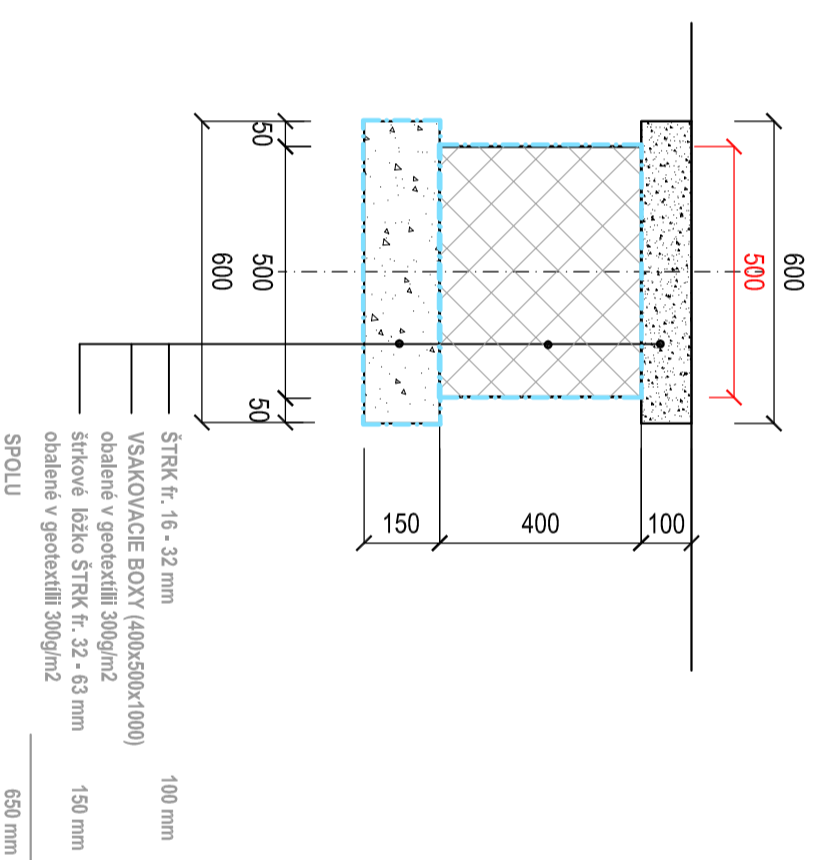
VSakovací pás s retenčiou široký, šířky 1000 mm



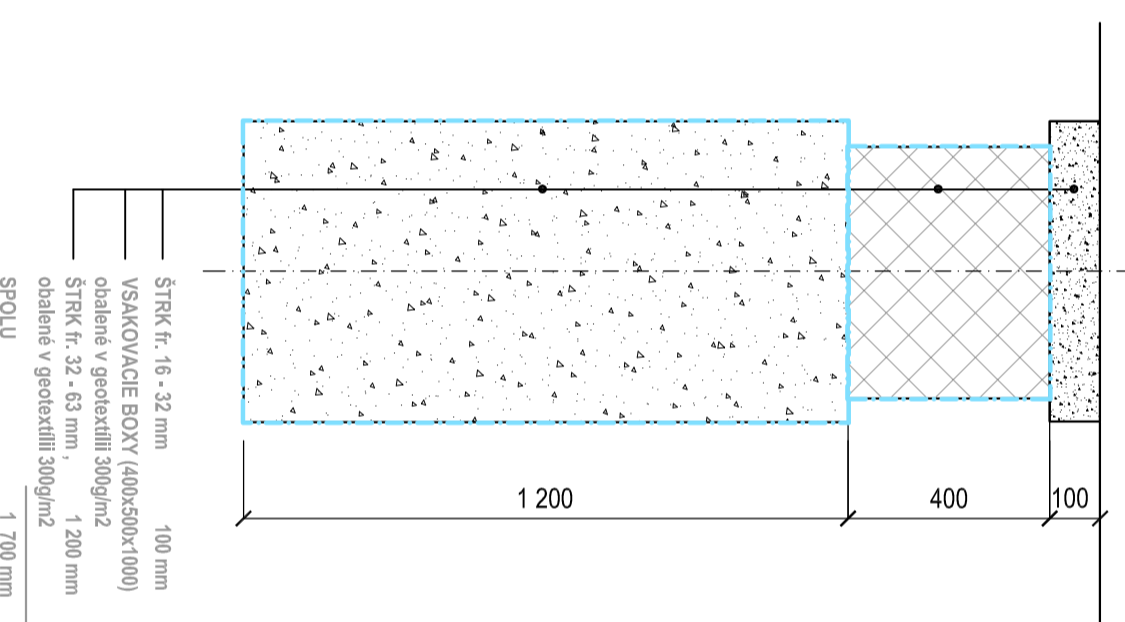
VSakovací pás široký 1000 mm s retenčiou - široký a hlboký



VSakovací pás s retenčiou úzky, šířky 500 mm




VSakovací pás široký 500 mm s retenčiou - úzky a hlboký



UPOZORNENIE:
VŠETKY PROJEKOVÉ A NADZEMNÉ VEDENIA SÚ ZAKRESLENÉ ORIENTAČNE
PRED ZAČATÍM STAVBY. PRÁČ JE NEVYHNUTNÉ ICH DAŤ ZAMERATĽ A
VYTKOČIŤ ICH SPRÁVCAI. VEDENIA JE POTREBNÉ MONITOROVAŤ A KONTROLOVAŤ.
V OCHRANNOU PÁSNIKU JE DOPORUČENÉ VYKONÁVAŤ PRÁČE VYKONÁVAŤ RUKOU.
PRÍLOHOU JE POVINNOSŤ DODÁVAŤEĽA STAVBY PLNE RESP. POKRYŤ PRÁČE
ÚPRAVE VEDENIA TECHNICKÉHO VYBAVENIA A JEJ ZMIEN (ČIŠŤOVNÉ NAHRADENIA, STN EN 1091/8:200)

Sada čísiel:

--	--

Zodpovedný projektant: Ing. Alexander Kubis		 Hábovca 171, 945 01 Komárno +421 903 457268 +421 357713244	
Vypracoval: Ing. Alexander Kubis		Formát:	3 x A4
Kat. územie: Krátke Kesy	Obec: Marcelová	Okres: Komárno	
Investor: Obec Marcelová, Námestie Slobody 1199, 946 32 Marcelová	Dátum:		07.2019
Akcia:	Stupeň PD:		PS
VODOZÁDRŽNÉ OPATRENIA V ČASTI OBCE MARCELOVÁ		Číslo zákazky:	25/2019
		Archívne číslo:	25-2019
Príloha: PRIEČNE REZY	Mierka:		1 : 15
		Číslo prílohy:	D.3